

Figure / Figura / Figure 1 : Vacuum Switch / Interruptor al vacío / Interrupteur à vide

**WIRING AND ELECTRICAL RATINGS**

Figure 2 shows typical single-phase (motor controller) and polyphase (control circuit switch) wiring diagrams. The switch contact control circuit has an A600 rating. Horsepower ratings for the switch contacts are listed in Tables 1 & 2.

**CABLEADO Y VALORES NOMINALES ELECTRICOS**

En la figura 2 se muestran los diagramas de cableado de una fase (controlador del motor) y polifásico (interruptor del circuito de control) típicos. El circuito de control del contacto del interruptor tiene un valor nominal de A600. La capacidad en kW de los contactos del interruptor se listan en las tablas 1 y 2.

**CÂBLAGE ET VALUERS NOMINALES ÉLECTRIQUES**

La figure 2 montre les schémas de câblage monophasé (contrôleur de moteur) et polyphasé (interrupteur de circuit de commande) typiques. Le contact d'interrupteur du circuit de commande a une valeur nominale de A600. Les valeurs nominales en HP des contacts de l'interrupteur sont indiquées dans les tableaux 1 et 2.

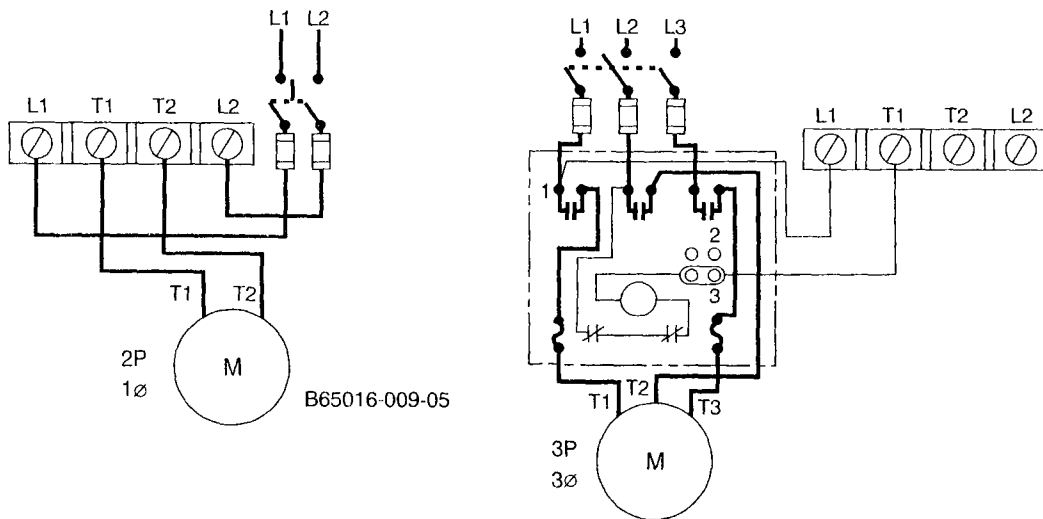


Figure / Figura / Figure 2 : Wiring Diagrams / Diagramas de cableado / Schémas de câblage